



# oñate

## LAVADORAS HORIZONTALES HOSPITALARIAS

MÁXIMA RESISTENCIA Y DESINFECCIÓN TOTAL CON BARRERA SANITARIA

### AD40



Acero  
Inoxidable



Fundición  
Gris



Fácil  
Mantenimiento



Agua Fría  
y Caliente



Inversor  
de Marcha



Control  
Electrónico



Parada de  
Emergencia

### CARACTERÍSTICAS

- Apta para confección de barrera sanitaria, con doble puerta exterior y doble tablero de comando.
- Canasto y envolvente exterior de acero inoxidable AISI 304 18/8".
- Estructura y cabezales de fundición gris extra pesada.
- Transmisión por medio de correas y poleas trapezoidales.
- Platos interiores recubiertos con esmalte epoxi.
- Corte automático de energía ante apertura de puerta.
- Válvulas de entrada esféricas inoxidables.
- Pulsador busca puerta.
- Calefaccionado de agua mediante vapor o electricidad (opcional).

DATOS TÉCNICOS

AD40

TAMBOR

Capacidad de Carga	Kg	40
Volumen	l	398
Diámetro	mm	650
Longitud	mm	1.200

DATOS GENERALES

Velocidad de Lavado	r.p.m.	43
Accesorios de Norma		Inversor de Marcha / Parada de Emerg. / Doble Puerta

PUERTAS

Ancho de Puertas	mm	530
Alto de Puertas	mm	380
Altura a Base de Puertas	mm	800

POTENCIA

Motor	HP	1
-------	----	---

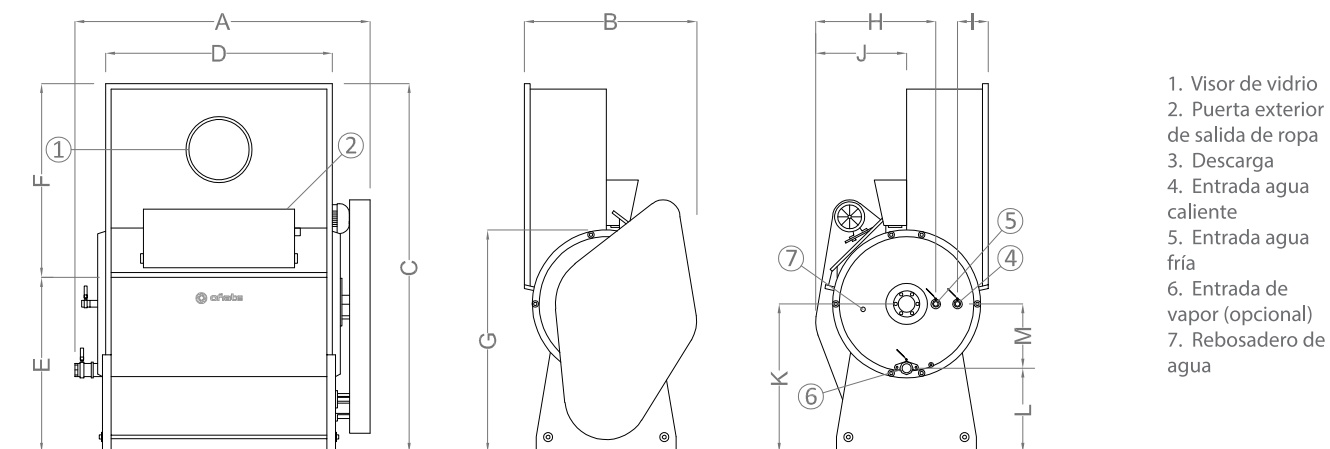
CONEXIONES

Red Eléctrica	volt./hz	380/50
Entrada Agua Fría y Caliente	Pulg.	1
Descarga de Agua	Pulg.	2
Vapor (Mod. Vapor)	Pulg.	1/2

DIMENSIONES

Alto	mm	1.950
Ancho	mm	1.580
Profundo	mm	915
Peso Neto	Kg	395
Peso Bruto	Kg	470

Oñate se reserva el derecho de modificar las especificaciones sin previo aviso.



- 1. Visor de vidrio
- 2. Puerta exterior de salida de ropa
- 3. Descarga
- 4. Entrada agua caliente
- 5. Entrada agua fría
- 6. Entrada de vapor (opcional)
- 7. Rebosadero de agua

	A	B	C	D	E	F	G	H	I	J	K	L	M
AD40	1.580	915	1.950	1.200	925	1.025	1.174	634	135	479	785	445	340