



# oñate

## LAVADORAS HORIZONTALES HOSPITALARIAS

MÁXIMA RESISTENCIA Y DESINFECCIÓN TOTAL CON BARRERA SANITARIA

### AD<sub>90</sub>



Acero  
Inoxidable



Fundición  
Gris



Fácil  
Mantenimiento



Agua Fría  
y Caliente



Inversor  
de Marcha



Control  
Electrónico



Parada de  
Emergencia

### CARACTERÍSTICAS

- Apta para confección de barrera sanitaria, con doble puerta exterior y doble tablero de comando.
- Canasto y envolvente exterior de acero inoxidable AISI 304 18/8".
- Estructura y cabezales de fundición gris extra pesada.
- Transmisión por medio de correas y poleas trapezoidales.
- Platos interiores recubiertos con esmalte epoxi.
- Corte automático de energía ante apertura de puerta.
- Válvulas de entrada esféricas inoxidables.
- Pulsador busca puerta.
- Calefaccionado de agua mediante vapor o electricidad (opcional).

## DATOS TÉCNICOS

# AD90

### TAMBOR

Capacidad de Carga	Kg	90
Volumen	l	868
Diámetro	mm	960
Longitud	mm	1.200

### DATOS GENERALES

Velocidad de Lavado	r.p.m.	43
Accesorios de Norma		Inversor de Marcha / Parada de Emerg. / Doble Puerta

### PUERTAS

Ancho de Puertas	mm	660
Alto de Puertas	mm	460
Altura a Base de Puertas	mm	800

### POTENCIA

Motor	HP	1,5
-------	----	-----

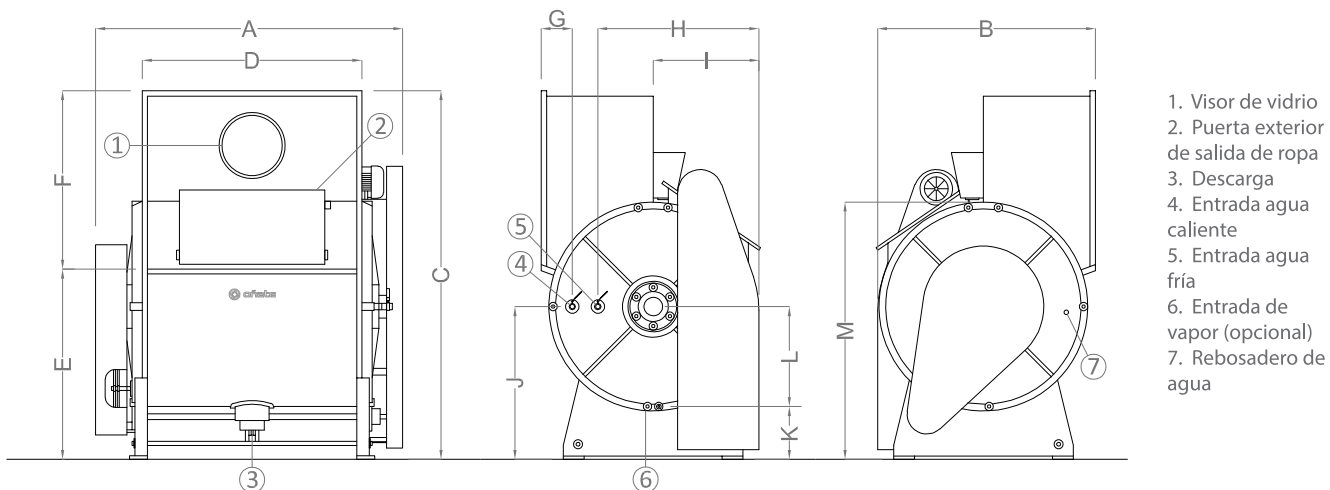
### CONEXIONES

Red Eléctrica	volt./hz	380/50
Entrada Agua Fría y Caliente	Pulg.	1
Descarga de Agua	Pulg.	5
Vapor (Mod. Vapor)	Pulg.	1/2

### DIMENSIONES

Alto	mm	1.950
Ancho	mm	1.710
Profundo	mm	1.160
Peso Neto	Kg	899
Peso Bruto	Kg	1.125

Oñate se reserva el derecho de modificar las especificaciones sin previo aviso.



1. Visor de vidrio
2. Puerta exterior de salida de ropa
3. Descarga
4. Entrada agua caliente
5. Entrada agua fría
6. Entrada de vapor (opcional)
7. Rebosadero de agua

	A	B	C	D	E	F	G	H	I	J	K	L	M
AD90	1.710	1.160	1.950	1.160	1.000	950	150	851	559	808	280	529	1.365