



oñate

LAVADORAS EXTRACTORAS FIABILIDAD Y ROBUSTEZ

L20



Acero
Inoxidable



Mezclador
Automático



Fácil
Mantenimiento



Agua Fría
y Caliente



Pantalla
Táctil



Diseño
Eficiente

CARACTERÍSTICAS

- Lavadoras rígidas con proceso de centrifugado.
- Programador electrónico con pantalla táctil.
- Capacidad de creación de hasta 50 programas de lavado editables por el usuario.
- Tambor y envoltorio de acero inoxidable AISI 304.
- Gabinete exterior de acero resistente al óxido.
- Entradas de agua fría y de agua caliente configurables a través del panel de control.
- Pulsador de parada de emergencia incorporado.
- Doble sistema de bloqueo automático de puerta.
- Niveles de llenado de agua programables.
- Jabonera con recipientes para cuatro dosificadores de jabones y suavizante.
- Apta para incorporación de dosificador externo automático de jabones.
- Válvula de desagote de agua de 3" de alta velocidad.
- Rodamientos lubricados permanentemente.
- Indicador de tiempo restante y de fin de programa.
- Calentamiento eléctrico del agua para lavados a alta temperatura.

DATOS TÉCNICOS

l₂₀

TAMBOR

Capacidad de Carga	Kg	20
Volumen	l	185
Diámetro	mm	683
Profundidad	mm	504

DATOS GENERALES

Velocidad de Lavado / Centrifugado	r.p.m.	50 / 724
Factor G		200

POTENCIA

Motor	HP	2 1/2
-------	----	-------

CONEXIONES

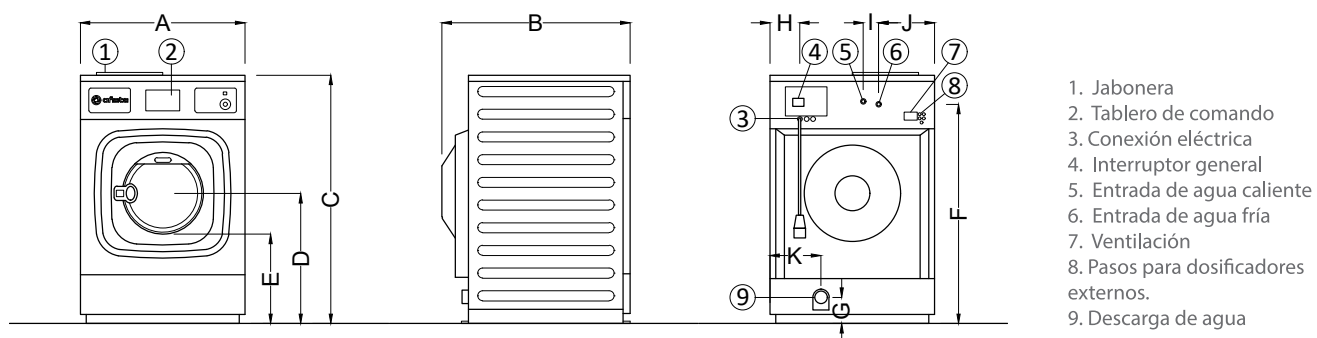
Tensión 380V- III + N + T	n° x mm ² / A	5 x 2,5 / 20A
Entrada de Vapor	Pulg.	-
Consumo Max. Vapor (mod. Vapor)	Kg/h	-
Entradas de Agua	Pulg.	3/4
Presión de Red	Kg/cm ²	2-4
Consumo Máx. de Agua*	l/h	118,7
Desague	mm	80
Capacidad de Desague	l/min	130

DIMENSIONES

Ancho	mm	870
Profundo	mm	993
Alto	mm	1.313
Peso	Kg	280

*Programa nº1 - 75% de carga.

Oñate se reserva el derecho de modificar las especificaciones sin previo aviso.



	A	B	C	D	E	F	G	H	I	J	K
l ₂₀	870	993	1.313	674	463	1.300	155	155	90	235	300