



# oñate

## LAVADORAS HORIZONTALES MÁXIMA RESISTENCIA PARA USOS INTENSIVOS

### A30



**INOX**

Acero  
Inoxidable

**Fe**

Fundición  
Gris



Fácil  
Mantenimiento



Agua Fría  
y Caliente



Inversor  
de Marcha



Control  
Electrónico



Parada de  
Emergencia

### CARACTERÍSTICAS

- Canasto y envolvente exterior de acero inoxidable AISI 304 18/8".
- Estructura y cabezales de fundición gris extra pesada.
- Platos interiores recubiertos con esmalte epoxi.
- Transmisión por medio de correas y poleas trapezoidales.
- Inversor de marcha electrónico.
- Corte automático de energía ante apertura de puerta.
- Válvulas de entrada esféricas inoxidables.
- Pulsador busca puerta.
- Programación electrónica de tiempo de lavado.
- Calefaccionado de agua mediante vapor o electricidad (opcional).

DATOS TÉCNICOS

A30

TAMBOR

Capacidad de Carga	Kg	30
Volumen	l	285
Diámetro	mm	550
Longitud	mm	1.200

DATOS GENERALES

Velocidad de Lavado	r.p.m.	43
Accesorios de Norma		Inversor de Marcha / Parada de Emergencia

PUERTA

Ancho de Puerta	mm	533
Alto de Puerta	mm	300
Altura a Base de Puerta	mm	780

POTENCIA

Motor	HP	3/4
-------	----	-----

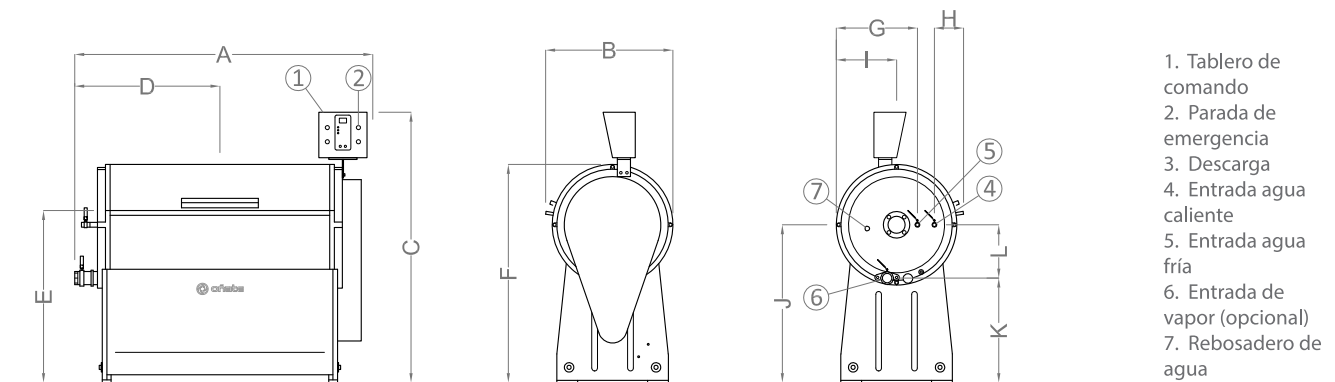
CONEXIONES

Red Eléctrica	volt./hz	380/50
Entrada Agua Fría y Caliente	Pulg.	3/4
Descarga de Agua	Pulg.	2
Vapor (Mod. Vapor)	Pulg.	1/2

DIMENSIONES

Alto	mm	1.430
Ancho	mm	1.560
Profundo	mm	675
Peso Neto	Kg	250
Peso Bruto	Kg	310

Oñate se reserva el derecho de modificar las especificaciones sin previo aviso.



	A	B	C	D	E	F	G	H	I	J	K	L
A30	1.560	675	1.430	767	910	1.154	429	150	319	835	553	282